

JE EIN OBERES UND EIN UNTERES ELEMENT:

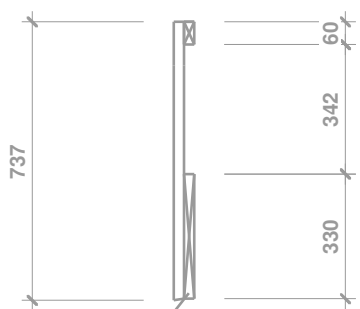
F A - 1A Breite Lattung 790 mm

F A - 2A Breite Lattung 790 mm

F A - 3A Breite Lattung 750 mm

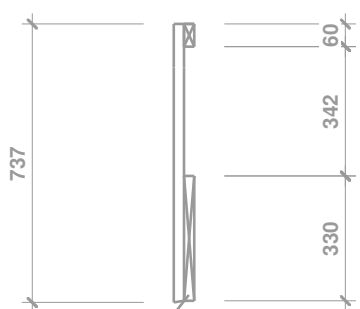


Bauherr / Architekt Fam. Störi - Vogel	Planinhalt SCHNITT FASSADENEL. DOUGLASIE LÄNGE 3710 & 1060 MM	Maßstab 1 : 20	Plangröße A3
Bauvorhaben Umbau Narzissenweg 21, Köniz	Datum 24.XI.2008	Druckdatum 28.01.2009	
	Projektnummer 08 - 033	gezeichnet Luis Sánchez	



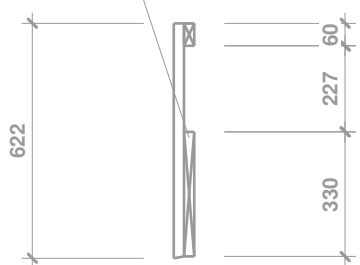
F C - 1A OG Breite Lattung 4110 mm

DSP 27 MM 330 X 4270 MM EINGEMITTET



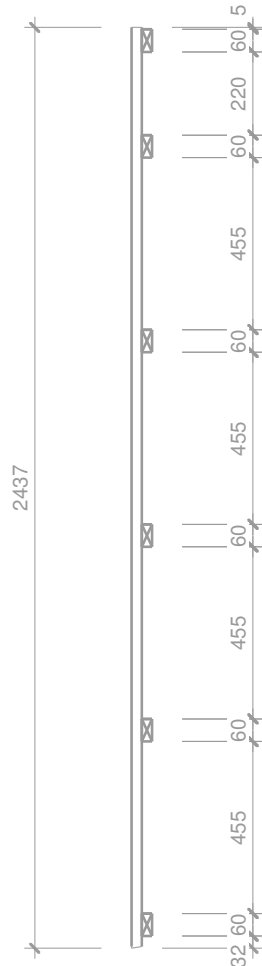
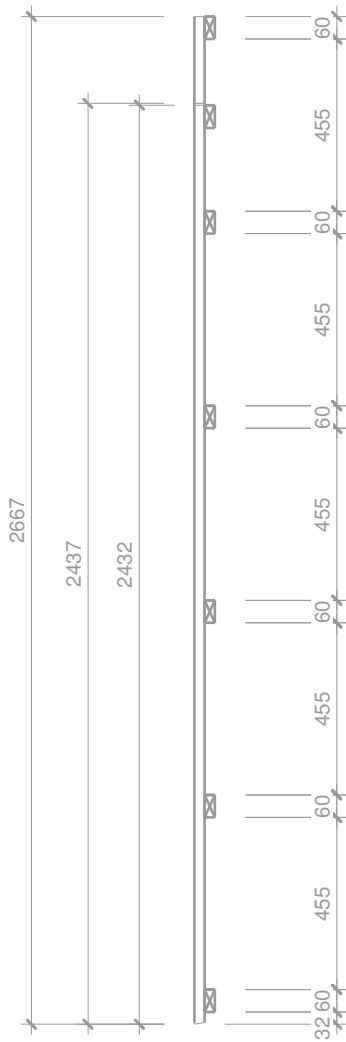
F B - 1A OG Breite Lattung 910 mm

DSP 27 MM 330 X 1070 MM EINGEMITTET



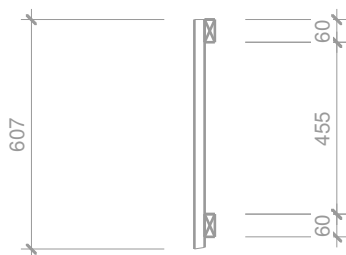
F B - 1A EG Breite Lattung 910 mm

Bauherr / Architekt Fam. Störi - Vogel	Planinhalt SCHNITT FASSADENEL. DOUGLASIE LÄNGE 737 & 622 MM	Maßstab 1 : 20	Plangröße A3
Bauvorhaben Umbau Narzissenweg 21, Köniz	Datum 24.XI.2008	Druckdatum 28.01.2009	
	Projektnummer 08 - 033	gezeichnet Luis Sánchez	



SCHUPPEN F A - 1 Breite Lattung 660 mm
 SCHUPPEN F A - 2 Breite Lattung 660 mm
 SCHUPPEN F A - 3 Breite Lattung 660 mm
 SCHUPPEN F A - 4 Breite Lattung 660 mm

SCHUPPEN ECKE A / B Fassade B 386 mm / Fassade A 190 mm 2 x 2667 / 5 x 2432 /
 Fassade B / 2 x 2667 mm - 5 x 2432 mm - Ecke 30 x 30 mm 2437 - Fassade A / 4 x 2437



SCHUPPEN F B - 4 Breite Lattung 829 mm

Bauherr / Architekt Fam. Störi - Vogel	Planinhalt LATTUNG DOUGLASIE SCHUPPEN	Maßstab DIVERSE	Plangröße A3
Bauvorhaben Umbau Narzissenweg 21, Köniz	Datum	Druckdatum 28.01.2009	
	Projekt Nummer 08 - 033	gezeichnet Luis Sánchez	